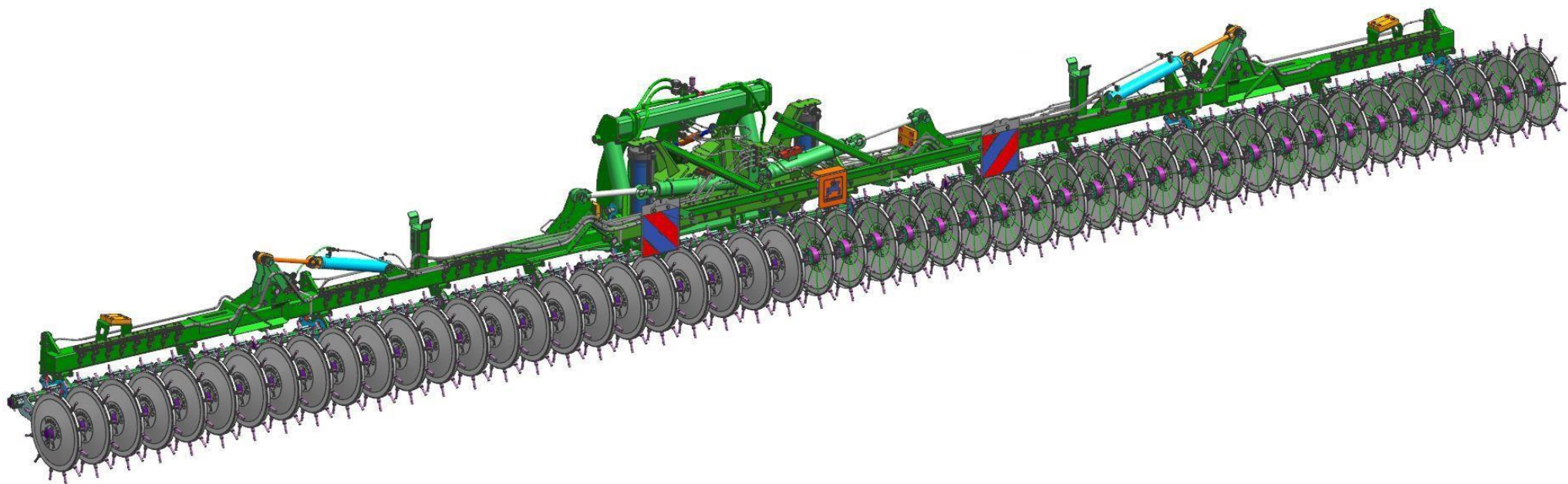
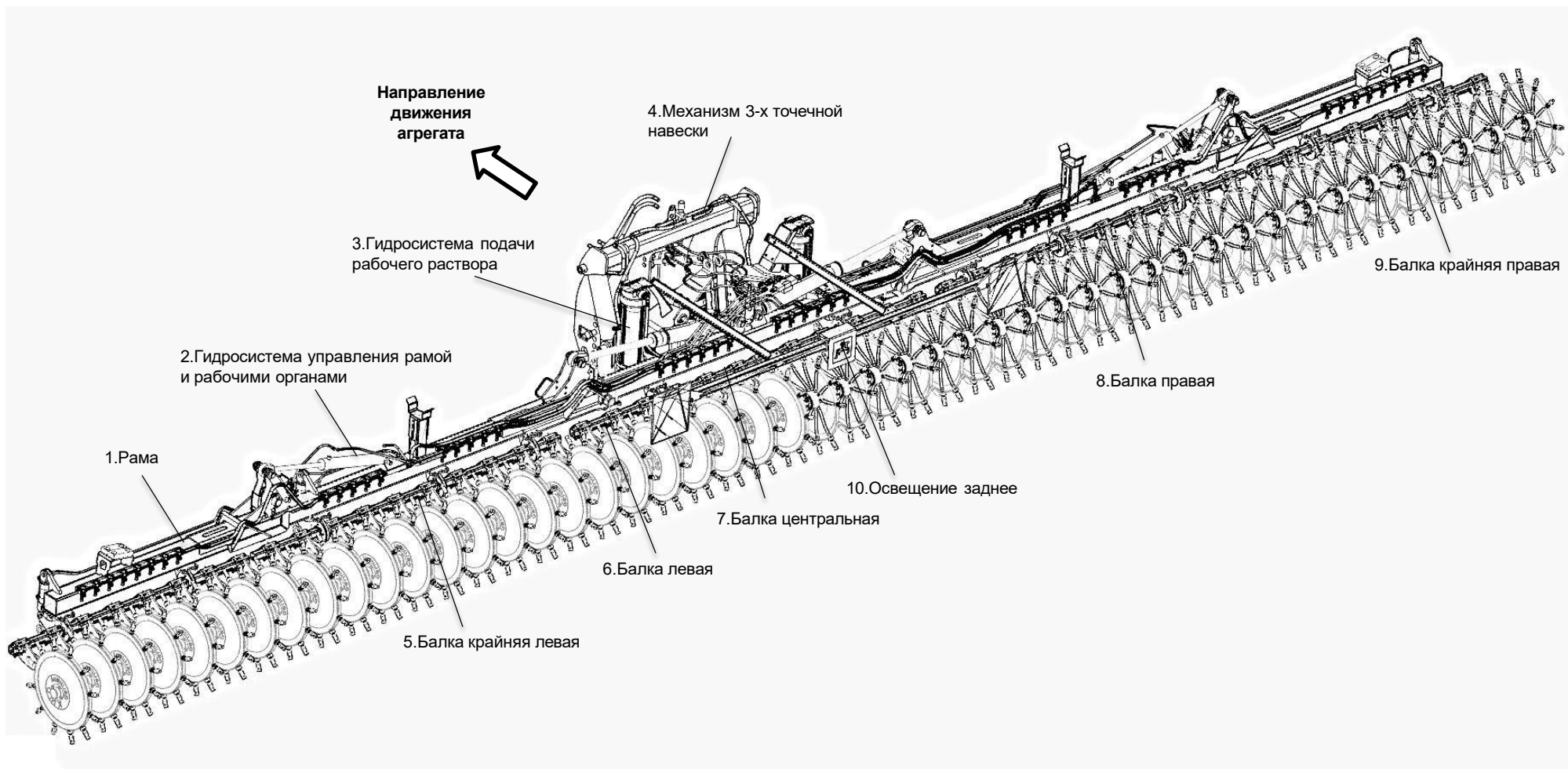


Liquilizer 12000

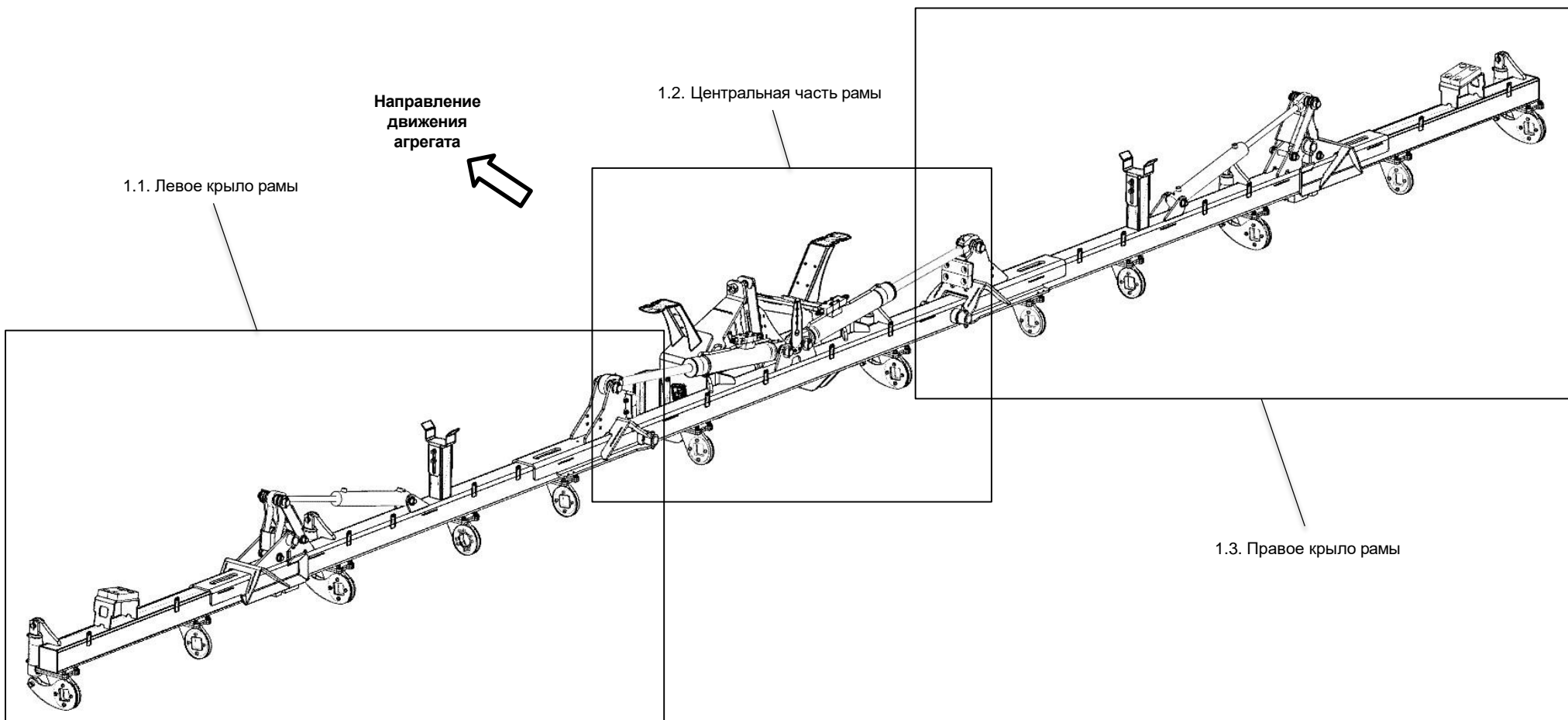


Каталог запасных частей

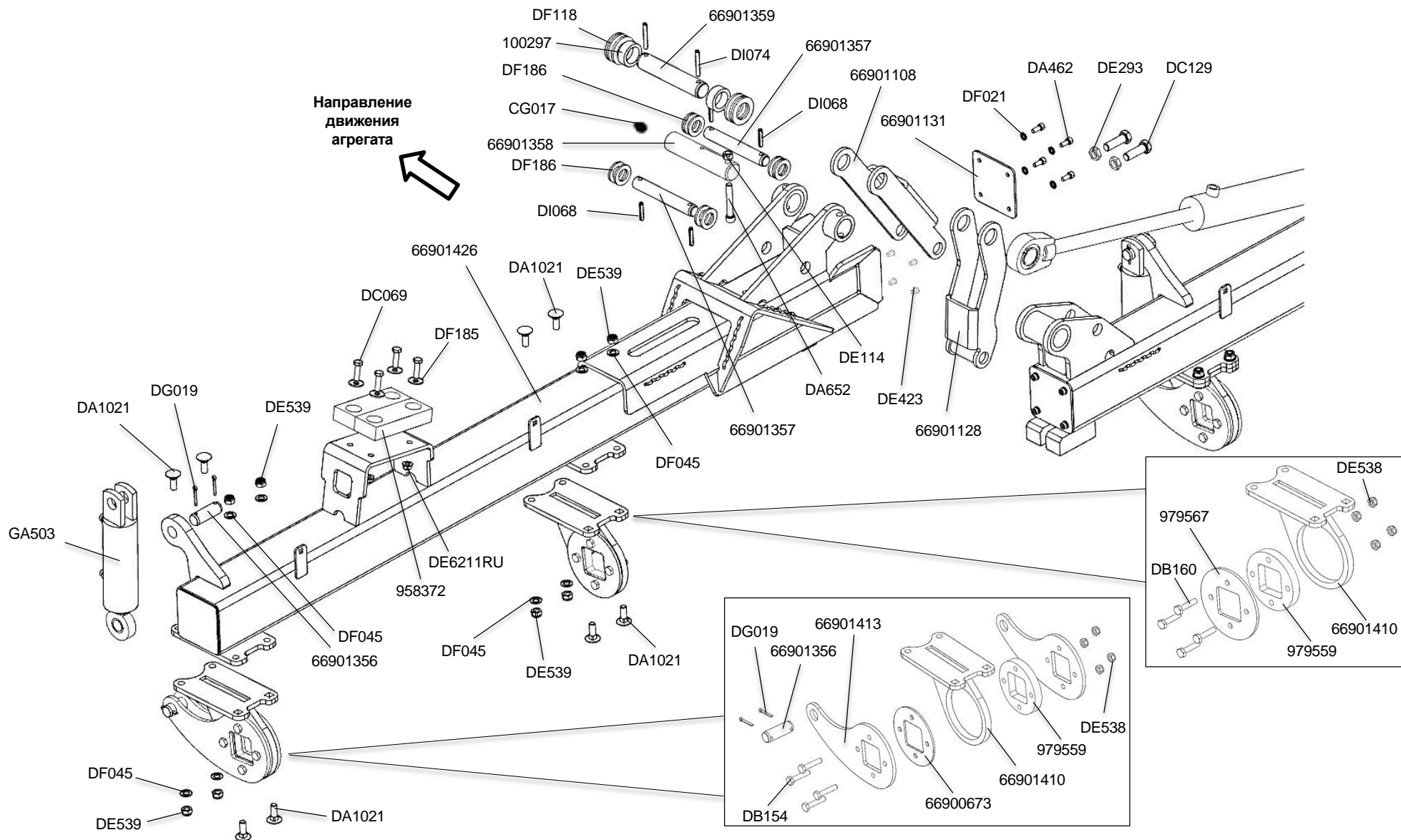
Общий вид



1.Рама.



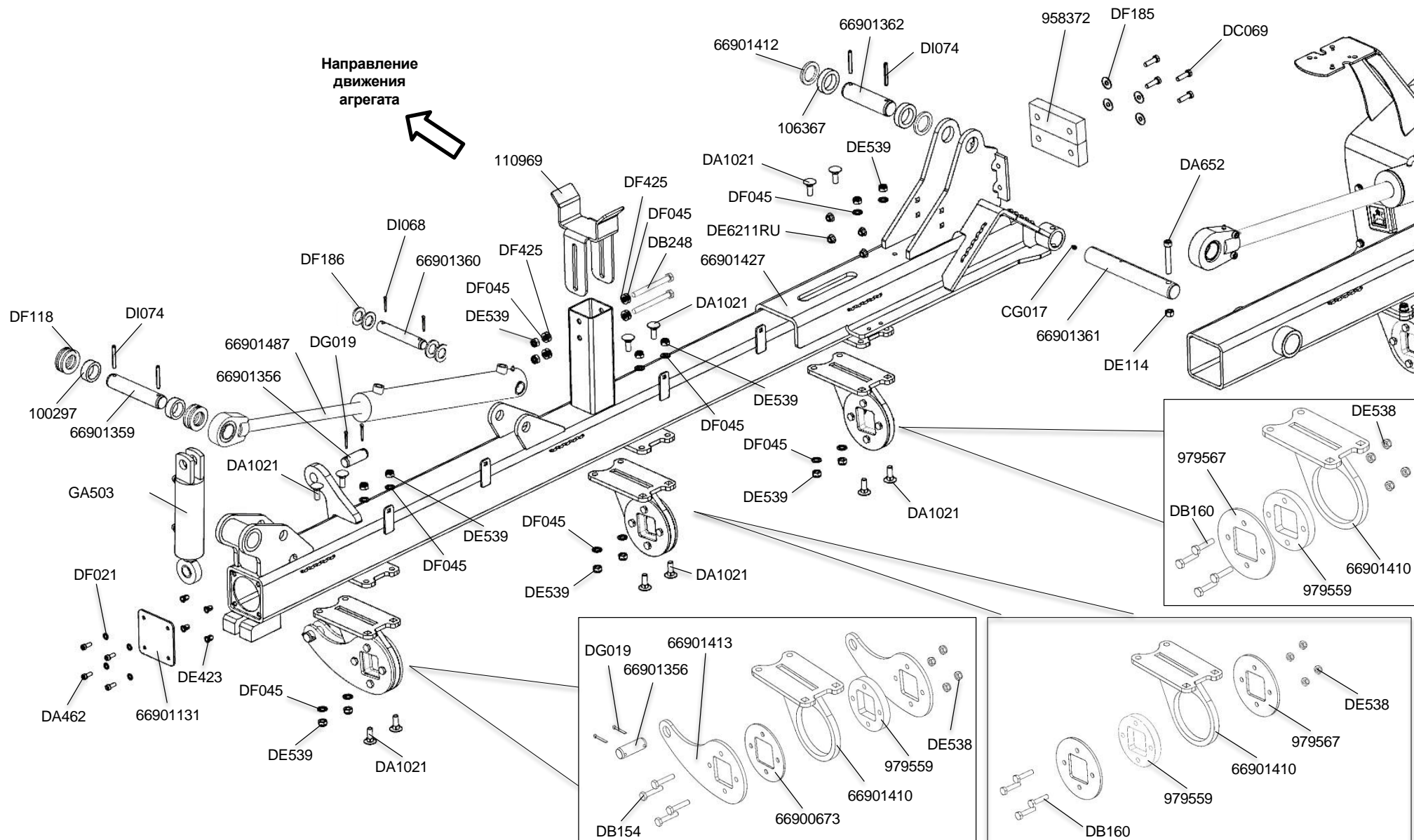
1.1.1 Левое крыло рамы (крайнее).





Номер изделия	Наименование	Кол-во	Номер изделия	Наименование	Кол-во	Номер изделия	Наименование	Кол-во
GA503	ГИДР-ЦИЛ D-60- 30-100-300 (02/К3)	1	DE114	СТ-ГА 7042 M12 A2-70	1	66900673	ШАЙБА ДИСТАНЦИОННАЯ (02/К5)	1
DA1021	ПЛ-КР-4ГР-БТ 603 12X 35 A2-70	8	CG017	НИПП-СМАЗ 71412 AS 8X1 A3C	1	66901410	КОРПУС ПОДШИПНИКА (02/К5)	2
DE539	СТ-ГА 985 M12 A2-70 (B40)	8	66901359	ПАЛЕЦ 34,5X176, 08X13-T	1	979559	КОЛЬЦО УПОРНОЕ	2
DF045	ШБ 7090 13X24X2,5 A2	8	DI074	ШТИФТ-РАЗР 8752 8X 60 ST FLZNL-720H	2	DE538	СТ-ГА 985 M10 A2-70 (B40)	8
DG019	ШПЛИНТ 1234 5,0X 32 ST A2G	4	100297	ВТУЛКА ДИСТАНЦИОННАЯ	2	979567	ШАЙБА (02/К3)	1
66901356	ПАЛЕЦ 25X 70, 08X13-T	2	DF118	ШБ 7091 36X60X5 ST A2G	4			
958372	ДЕМПФЕР	2	66901108	РЫЧАГ КАЧАЮЩИЙСЯ (02/К5)	1			
DE6211RU	СТ-ГА 6927 M10 A2	4	DE423	ГАЙКА ВЫТЯЖН. M 8X16,5 6КТ FL-KPF A2	4			
DC069	6ГР-БТ 4017 10X 35 A2-70	4	66901128	РЫЧАГ УЗКИЙ (02/К5)	1			
DF185	ШБ 7093-1 10,5X30X2,5 A2	4	66901131	КРЫШКА (02/К5)	1			
66901426	ПЛЕЧО ЛЕВОЕ КРАЙНЕЕ (02/К5)	1	DF021	ШБ 7090 8,4X16X1,6 A2	4			
66901357	ПАЛЕЦ 25X166, 08X13-T	2	DA462	ЦИЛ-БТ 4762 8X 20 A2-70	4			
DI068	ШТИФТ-РАЗР 8752 8X 40 ST FLZNL-720H	4	DE293	6ГР-ГА 439-2 M16 A4-035	2			
DF186	ШБ 7091 26X44X4 ST A2G	8	DC129	6ГР-БТ 4017 16X 50 A2-70	2			
66901358	ПАЛЕЦ 40X180, 08X13-T	1	DB154	6ГР-БТ 4014 10X 50 A2-70	4			
DA652	ЦИЛ-БТ 4762 12X 75 A2-70	1	66901413	ПЛАСТИНА (02/К5)	2			

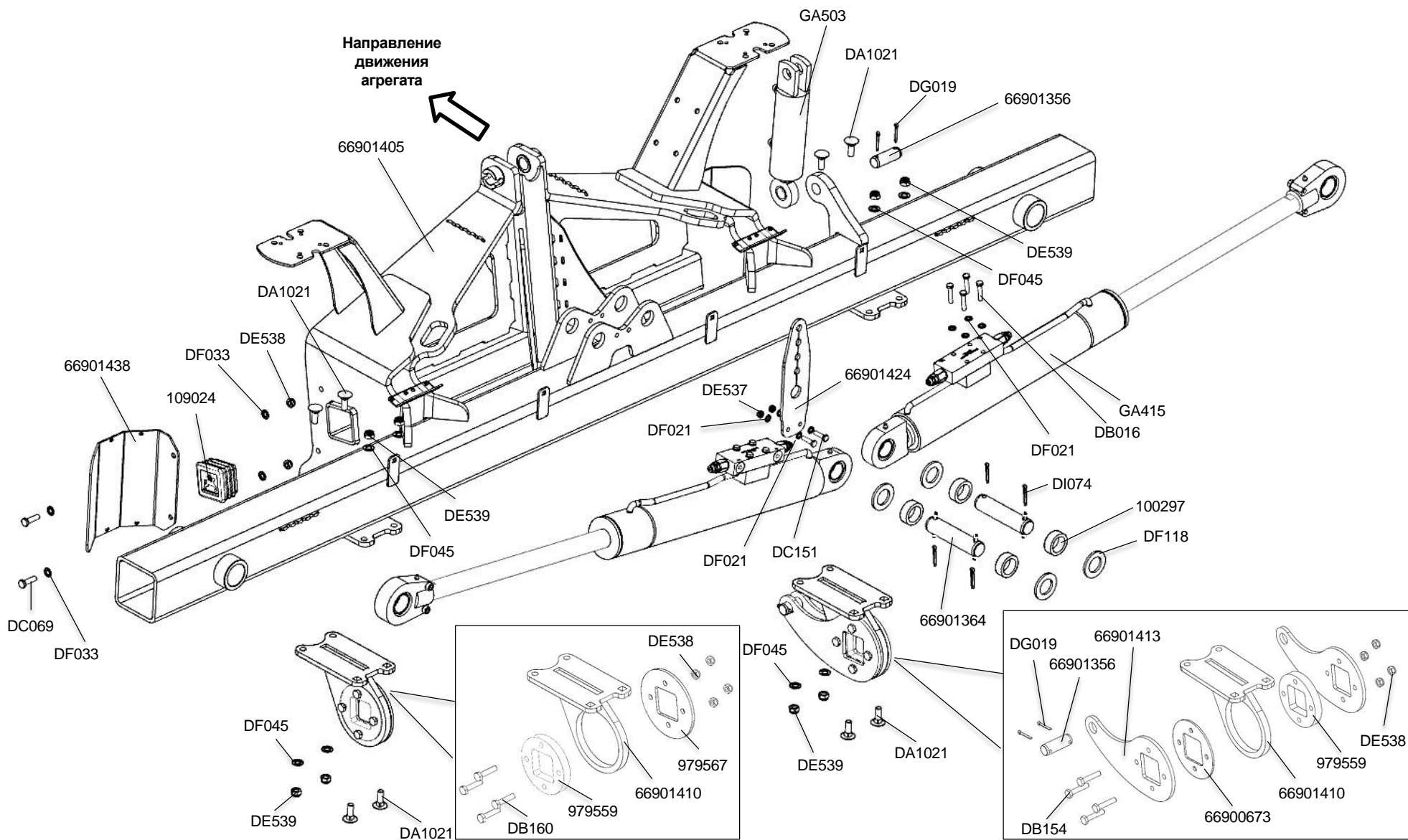
1.1.2 Левое крыло рамы (среднее).





Номер изделия	Наименование	Кол-во	Номер изделия	Наименование	Кол-во	Номер изделия	Наименование	Кол-во
DA462	ЦИЛ-БТ 4762 8X 20 A2-70	4	DF186	ШБ 7091 26X44X4 ST A2G	4	DB154	6ГР-БТ 4014 10X 50 A2-70	4
DF021	ШБ 7090 8,4X16X1,6 A2	4	DI068	ШТИФТ-РАЗР 8752 8X 40 ST FLZNL-720H	2	66901413	ПЛАСТИНА (02/К5)	2
66901131	КРЫШКА (02/К5)	1	DF425	ШАЙБА 34815 13X24X2,5 PA66 NT	4	66900673	ШАЙБА ДИСТАНЦИОННАЯ (02/К5)	1
DE423	ГАЙКА ВЫТЯЖН. М 8X16,5 6КТ FL-KPF A2	4	110969	ПЛАСТИНА ОПОРНАЯ (02/К5)	1	66901410	КОРПУС ПОДШИПНИКА (02/К5)	3
GA503	ГИДР-ЦИЛ D-60- 30-100-300 (02/К3)	1	DB248	6ГР-БТ 4014 12X120 A2-70	2	979559	КОЛЬЦО УПОРНОЕ	3
DF045	ШБ 7090 13X24X2,5 A2	16	DE6211RU	СТ-ГА 6927 M10 A2	4	DE538	СТ-ГА 985 M10 A2-70 (B40)	12
DE539	СТ-ГА 985 M12 A2-70 (B40)	14	DF185	ШБ 7093-1 10,5X30X2,5 A2	4	979567	ШАЙБА (02/К3)	2
DA1021	ПЛ-КР-4ГР-БТ 603 12X 35 A2-70	12	DC069	6ГР-БТ 4017 10X 35 A2-70	4	DB160	6ГР-БТ 4014 10X 45 A2-70	8
66901356	ПАЛЕЦ 25X 70, 08X13-T	2	958372	ДЕМПФЕР	2	66901427	ПЛЕЧО ЛЕВОЕ (02/К5)	1
DG019	ШПЛИНТ 1234 5,0X 32 ST A2G	4	66901362	ПАЛЕЦ 39,5X150, 08X13-T	1			
66901487	ГИДР-ЦИЛ D- 60- 30-400-605+5 (02/К3)	1	106367	ВТУЛКА ДИСТАНЦИОННАЯ	2			
66901359	ПАЛЕЦ 34,5X176, 08X13-T	1	66901412	Шайба	2			
100297	ВТУЛКА ДИСТАНЦИОННАЯ	2	CG017	НИПП-СМАЗ 71412 AS 8X1 A3C	1			
DF118	ШБ 7091 36X60X5 ST A2G	4	66901361	ПАЛЕЦ 40X288, 08X13-T	1			
DI074	ШТИФТ-РАЗР 8752 8X 60 ST FLZNL-720H	4	DA652	ЦИЛ-БТ 4762 12X 75 A2-70	1			
66901360	ПАЛЕЦ 25X148, 08X13-T	1	DE114	СТ-ГА 7042 M12 A2-70	1			

1.2. Центральная часть рамы.





Номер изделия	Наименование	Кол-во	Номер изделия	Наименование	Кол-во	Номер изделия	Наименование	Кол-во
DC069	6ГР-БТ 4017 10X 35 А2-70	4	DI074	РАЗ-ВТУ 8752 8X 60 ST FLZNL-720H	4			
DF033	ШБ 7090 10,5X20X2 А2	8	100297	ВТУЛКА ДИСТАНЦИОННАЯ	4			
66901438	ЩИТОК ЗАЩИТНЫЙ (02/К5)	2	DF118	ШБ 7091 36X60X5 ST А2G	4			
109024	ЗАГЛУШКА 80 (02)	2	DB160	6ГР-БТ 4014 10X 45 А2-70	4			
DE538	СТ-ГА 985 М10 А2-70 (В40)	12	979559	КОЛЬЦО УПОРНОЕ	2			
DA1021	ПЛ-КР-4ГР-БТ 603 12X 35 А2-70	8	66901410	КОРПУС ПОДШИПНИКА (02/К5)	2			
DE539	СТ-ГА 985 М12 А2-70 (В40)	8	979567	ШАЙБА (02/К3)	1			
DF045	ШБ 7090 13X24X2,5 А2	8	66900673	ШАЙБА ДИСТАНЦИОННАЯ (02/К5)	1			
66901405	РАМА ЦЕНТРАЛЬНАЯ (02/К5)	1	DB154	6ГР-БТ 4014 10X 50 А2-70	4			
GA503	ГИДР-ЦИЛ D-60- 30-100-300 (02/К3)	1	66901413	ПЛАСТИНА (02/К5)	2			
DG019	ШПЛИНТ 1234 5,0X 32 ST А2G	4						
66901356	ПАЛЕЦ 25X 70, 08X13-Т	2						
GA415	ГИДРОЦИЛИНДР D-80-40-500-800+5 (02/К3)	2						
DB016	6ГР-БТ 4014 8X 40 А2-70	8						
DF021	ШБ 7090 8,4X16X1,6 А2	12						
DE537	СТ-ГА 985 М 8 А2-70 (В40)	2						
DC151	6ГР-БТ 4017 8X 30 А2-70	2						
66901364	ПАЛЕЦ 34,5X148, 08X13-Т	2						

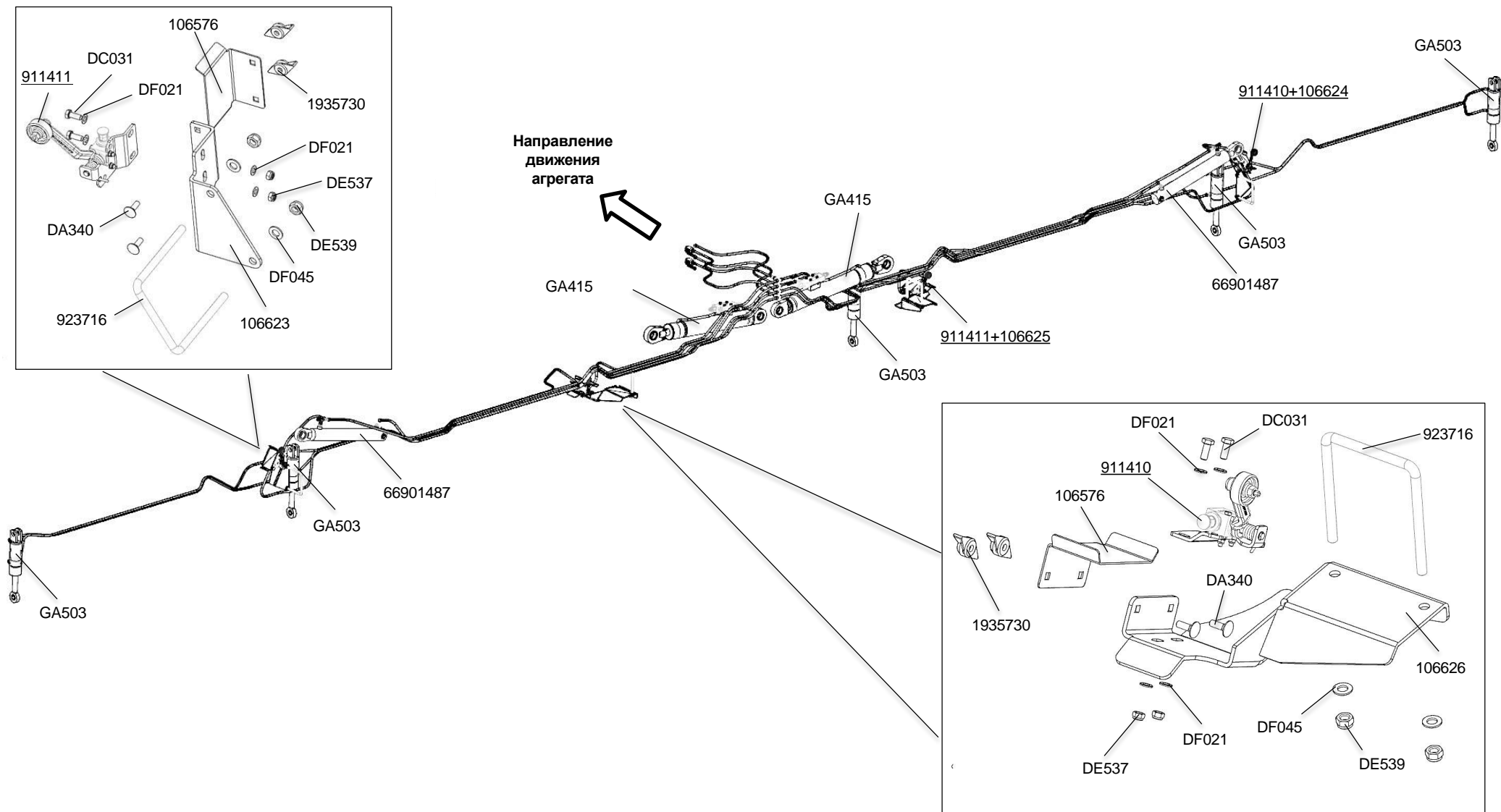


Номер изделия	Наименование	Кол-во	Номер изделия	Наименование	Кол-во	Номер изделия	Наименование	Кол-во
DC069	6ГР-БТ 4017 10X 35 А2-70	4	66901360	ПАЛЕЦ 25X148, 08X13-Т	1	979559	КОЛЬЦО УПОРНОЕ	3
DF185	ШБ 7093-1 10,5X30X2,5 А2	4	DI068	ШТИФТ-РАЗР 8752 8X 40 ST FLZNL-720H	2	DB160	6ГР-БТ 4014 10X 45 А2-70	8
DE6211RU	СТ-ГА 6927 M10 А2	4	DF186	ШБ 7091 26X44X4 ST А2G	4	979567	ШАЙБА (02/К3)	3
958372	ДЕМПФЕР	2	66901487	ГИДР-ЦИЛ D- 60- 30- 400-605+-5 (02/К3)	1			
66901361	ПАЛЕЦ 40X288, 08X13-Т	1	66901359	ПАЛЕЦ 34,5X176, 08X13-Т	1			
DA652	ЦИЛ-БТ 4762 12X 75 А2-70	1	100297	ВТУЛКА ДИСТАНЦИОННАЯ	2			
DE114	СТ-ГА 7042 M12 А2-70	1	DF118	ШБ 7091 36X60X5 ST А2G	4			
CG017	НИПП-СМАЗ 71412 AS 8X1 АЗС	1	GA503	ГИДР-ЦИЛ D- 60- 30- 100-300 (02/К3)	1			
66901362	ПАЛЕЦ 39,5X150, 08X13-Т	1	66901356	ПАЛЕЦ 25X 70, 08X13-Т	2			
DI074	РАЗ-ВТУ 8752 8X 60 ST FLZNL-720H	4	DG019	ШПЛИНТ 1234 5,0X 32 ST А2G	4			
106367	ВТУЛКА ДИСТАНЦИОННАЯ	2	DE423	ГАЙКА ВЫТЯЖН. М 8X16,5 6КТ FL-KPF А2	4			
66901412	ШАЙБА	2	DA462	ЦИЛ-БТ 4762 8X 20 А2-70	4			
DE539	СТ-ГА 985 M12 А2-70 (В40)	12	DF021	ШБ 7090 8,4X16X1,6 А2	4			
DF045	ШБ 7090 13X24X2,5 А2	16	66901131	КРЫШКА (02/К5)	1			
DA1021	ПЛ-КР-4ГР-БТ 603 12X 35 А2-70	12	DB154	6ГР-БТ 4014 10X 50 А2-70	4			
DB248	6ГР-БТ 4014 12X120 А2-70	2	DE538	СТ-ГА 985 M10 А2-70 (В40)	12			
DF425	ШАЙБА 34815 13X24X2,5 РА66 NT	4	66901413	ПЛАСТИНА (02/К5)	2			
110969	ПЛАСТИНА ОПОРНАЯ (02/К5)	1	66900673	ШАЙБА ДИСТАНЦИОННАЯ (02/К5)	1			
66901428	ПЛЕЧО ПРАВОЕ (02/К5)	1	66901410	КОРПУС ПОДШИПНИКА (02/К5)	3			



Номер изделия	Наименование	Кол-во	Номер изделия	Наименование	Кол-во	Номер изделия	Наименование	Кол-во
DC129	6ГР-БТ 4017 16X 50 A2-70	2	CG017	НИПП-СМАЗ 71412 AS 8X1 АЗС	1	DB160	6ГР-БТ 4014 10X 45 A2-70	4
DE293	6ГР-ГА 439-2 M16 A4-035	2	66901429	ПЛЕЧО ПРАВОЕ КРАЙНЕЕ (02/К5)	1	979567	ШАЙБА (02/К3)	1
DA462	ЦИЛ-БТ 4762 8X 20 A2-70	4	DC069	6ГР-БТ 4017 10X 35 A2-70	4			
DF021	ШБ 7090 8,4X16X1,6 A2	4	DF185	ШБ 7093-1 10,5X30X2,5 A2	4			
DE423	ГАЙКА ВЫТЯЖН. М 8X16,5 6КТ FL-KPF A2	4	958372	ДЕМПФЕР	2			
66901131	КРЫШКА (02/К5)	1	DE6211RU	СТ-ГА 6927 M10 A2	4			
66901128	РЫЧАГ УЗКИЙ (02/К5)	1	DA1021	ПЛ-КР-4ГР-БТ 603 12X 35 A2-70	8			
66901108	РЫЧАГ КАЧАЮЩИЙСЯ (02/К5)	1	DE539	СТ-ГА 985 M12 A2-70 (B40)	8			
66901359	ПАЛЕЦ 34,5X176, 08X13-T	1	DF045	ШБ 7090 13X24X2,5 A2	8			
DI074	РАЗ-ВТУ 8752 8X 60 ST FLZNL-720H	2	GA503	ГИДР-ЦИЛ D- 60- 30- 100-300 (02/К3)	1			
100297	ВТУЛКА ДИСТАНЦИОННАЯ	2	66901356	ПАЛЕЦ 25X 70, 08X13-T	2			
DF118	ШБ 7091 36X60X5 ST A2G	4	DG019	ШПЛИНТ 1234 5,0X 32 ST A2G	4			
66901357	ПАЛЕЦ 25X166, 08X13-T	2	DB154	6ГР-БТ 4014 10X 50 A2-70	4			
DF186	ШБ 7091 26X44X4 ST A2G	4	66901413	ПЛАСТИНА (02	2			
DI068	ШТИФТ-РАЗР 8752 8X 40 ST FLZNL-720H	4	66900673	ШАЙБА ДИСТАНЦИОННАЯ (02/К5)	1			
66901358	ПАЛЕЦ 40X180, 08X13-T	1	66901410	КОРПУС ПОДШИПНИКА (02/К5)	2			
DA562	ZYL-SHR 4762 8X 50 8.8 A2G	1	979559	КОЛЬЦО УПОРНОЕ	2			
DE114	СТ-ГА 7042 M12 A2-70	1	DE538	СТ-ГА 985 M10 A2-70 (B40)	8			

2. Гидросистема управления рамой и рабочими органами.

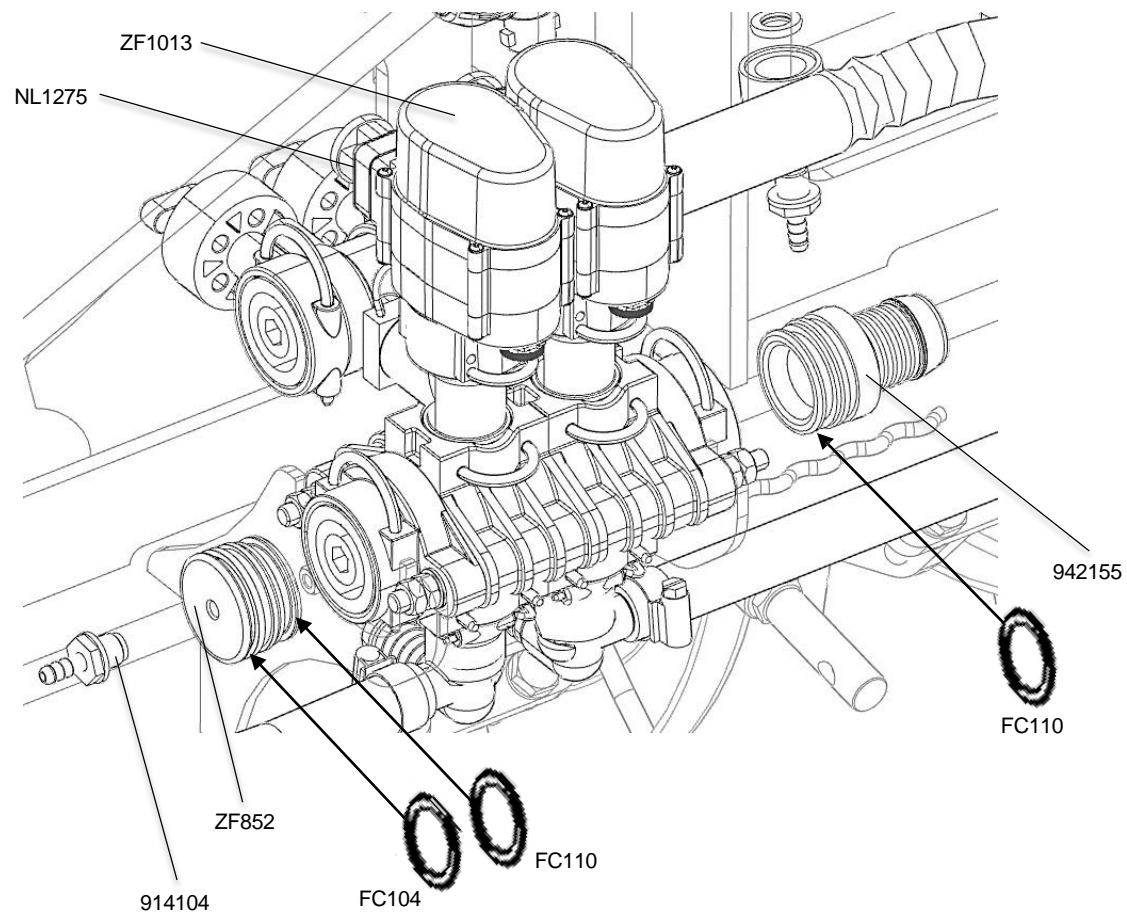




Номер изделия	Наименование	Кол-во	Номер изделия	Наименование	Кол-во	Номер изделия	Наименование	Кол-во
GA503 (см. раздел «Рама»)	ГИДР-ЦИЛ D- 60- 30- 100-300 (02/К3)	5	911411	КРАН ГИДРАВЛИЧЕСКИЙ ЛЕВЫЙ	2	DE539	СТ-ГА 985 M12 A2-70 (B40)	8
66901487 (см. раздел «Рама»)	ГИДР-ЦИЛ D- 60- 30- 400-605+-5 (02/К3)	2	GB193	ГИДР ШЛАНГ 1SN 6 N /N90- 3500	2	106623	ДЕРЖАТЕЛЬ КЛАПАНА AU 1 (02/К5)	1
GA415 (см. раздел «Рама»)	ГИДРОЦИЛИНДР D-80-40-500-800+-5 (02/К3)	2	GB190	ГИДР ШЛАНГ 1SN 6 N /N90- 1250	2	106624	ДЕРЖАТЕЛЬ КЛАПАНА AU 2 (02/К5)	1
GC061	ТРОЙНИК ISO 8434-1-SWOBТ-L8-(B08)	12	GB026	ГИДР ШЛАНГ 1SN 6 N /N - 500	2	106625	ДЕРЖАТЕЛЬ КЛАПАНА 1 (02/К5)	1
GB201	ГИДР ШЛАНГ 1SN 6 N /N90- 2500	4	GC173	ШТУЦЕР ISO 8434-1-BHSLN-L8-(B08)	4	106626	ДЕРЖАТЕЛЬ КЛАПАНА 2 (02/К5)	1
GB166	ГИДР ШЛАНГ 1SN 6 N /N90 -3150	2	GB812	ГИДР ШЛАНГ 1SN 6-08L N /N - 1800	4			
GB349	ГИДР ШЛАНГ 1SN 6 N /N - 3700	2	922344	КРАН ШАРОВ. КРУГЛ. RK DN 6	2			
GB030	ГИДР ШЛАНГ 1SN 6 N/N - 1000	2	GD052	SVK-ШТЕКЕР 7241-1A 12,5 8L-14X1,5 (B01)	4			
GC174	ШТУЦЕР ISO 8434-1-SDS-L8XG3/8-TYPE B-A3C	8	DC031	6ГР-БТ 4017 8X 20 A2-70	8			
GC034	ШТУЦЕР УГЛ ISO 8434-4-SWE-L8-A3C	10	DF021	ШБ 7090 8,4X16X1,6 A2	16			
GC037	ТРОЙНИК ISO 8434-1-SWORT-L8 (B09)	2	DE537	СТ-ГА 985 M 8 A2-70 (B40)	8			
GD962	КЛАПАН ДРОССЕЛЬНЫЙ LE L8 E 1.4571	2	DA340	КР-4ГР-БТ 603 8X 25 A2-70	8			
GB159	ГИДР ШЛАНГ 1SN 6 N /N90- 2300	2	1935730	ГАЙКА БАРАШКОВАЯ M 8	8			
GB306	ГИДР ШЛАНГ 2SN 16 N /N - 2000	2	106756	КРЫШКА ЗАЩИТНАЯ (02/К5)	4			
GB696	ГИДР ШЛАНГ 1SN 6-08L N/N -600	2	923716	СКОБА ЕСК (B10)	4			
911410	КРАН ГИДРАВЛИЧЕСКИЙ ПРАВЫЙ	2	DF045	ШБ 7090 13X24X2,5 A2	8			

3. Гидросистема подачи рабочего раствора (продолжение).

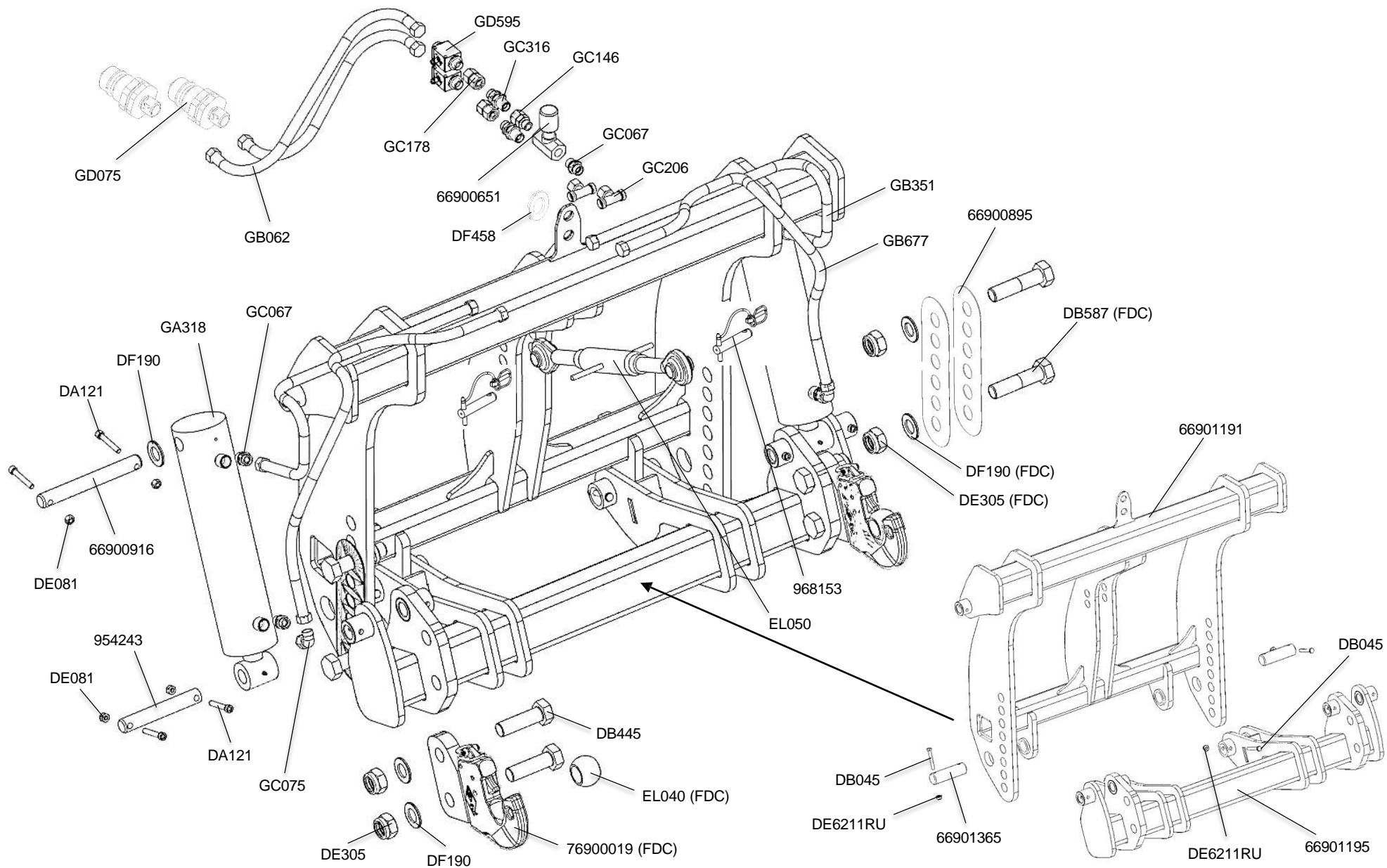
Блок клапанов ZF1013 + доп. детали:





Номер изделия	Наименование	Кол-во	Номер изделия	Наименование	Кол-во	Номер изделия	Наименование	Кол-во
DD662	CAMP-BT 7976 6,3X19 C A2	96	ZF1561	ШАЙБА ДОЗИРУЮЩАЯ CP4916-37	48	AP609	ШЛАНГ 6X3,7 M. GEWEBE 20BAR	65 м
DE537	СТ-ГА 985 М 8 A2-70 (B40)	16	FG063	КОЛЬЦО УПЛОТНИТЕЛЬНОЕ	48	AP523	ШЛАНГ 25X5,0 M.GEWEBE 20/60BAR	2,5 м
DF021	ШБ 7090 8,4X16X1,6 A2	16	ZF762	КОЛПАЧОК SCHWARZ	48	AP625	ШЛАНГ 30X5,5 M.GEWEBE 20/40BAR	2,5 м
DA062	КР-4ГР-БТ 603 8X 20 A2-70	16	914104	ШТУЦЕР 1/4"	49	ZF879	СОЕДИНЕНИЕ УГЛОВОЕ AS24 D15 90GRAD POM	2
66901419	ДЕРЖАТЕЛЬ ФОРСУНОК 8X (02/K5)	2	66900886R	КОЛЕСО ПРАВОЕ	24	ZF196	ФИКСАТОР 2,5X24	2
66901420	ДЕРЖАТЕЛЬ ФОРСУНОК 5X (02/K5)	4	66900886L	КОЛЕСО ЛЕВОЕ	24	66901415	ФИЛЬТР РАСТВОРНЫЙ 20	2
66901421	ДЕРЖАТЕЛЬ ФОРСУНОК 6X (02/K5)	2	DC038	6ГР-БТ 4017 8X 30 8.8 A2G	8	ZF1013	БЛОК MODULAR-FIT-BLOCK 2T GD FUER FT	1
KE004	ХОМУТ СТАЛ 3017A 16-25/12 W4	23	948901	ДАТЧИК ДАВЛЕНИЯ UF / UX	1	942155	СОЕДИНЕНИЕ AS40 D=30 GERADE	1
AP521	ШЛАНГ 15X5 ИЗ ПРОРЕЗИН ТКАНИ 20/60	15 м	KE298	ХОМУТ СТАЛ 3017A 30-45/12 W4	4	FC110	УПЛ-К-КР 35,00X4,00 FKM 70	2
929112	ЭЛЕМЕНТ ФОРСУНКИ	44	GE101	СОЕДИНЕНИЕ GERAD. D=30 F.MU 1 1/4ZOLL	1	FC104	УПЛ-К-КР 38,00X3,00 NBR 70	1
66901145	ТРУБКА	40	ZF1355	ФИЛЬТР НАПОРНЫЙ AG=1 1/4	1	ZF852	ЗАГЛУШКА AS40 G1/4 FEMALE	1
929113	НАКОНЕЧНИК ФОРСУНКИ	4	FC148	КОЛЬЦО 26,64X2,62	2	NL1275	КАБЕЛЬ DUENGER-CART DMC	1
DD806	CAMP-BT 7049 4,8X16 F-H A2	48	GE361	ПЕРЕХОДНИК.90GRAD D=20 AG=1ZOLL	4	66901446	ФИЛЬТРОЭЛЕМЕНТ 20	4
ZF560	КОРПУС ФОРСУНКИ 1/2ДЮЙМ 1-ПОЗ D=10	48	GE095	КОЛЕНО 90ГРАД. D=30 ДЛЯ ГАЙКИ 1 1/4ДЮЙМ	1			
ZF097	ШАЙБА ДОЗИРУЮЩАЯ CP4916-39	48	GD974	СОЕДИНЕНИЕ MUT. M.TUELL. 1 1/4ZOLL D=30	1			
ZF138	ШАЙБА ДОЗИРУЮЩАЯ CP4916-63	48	GD983	СОЕДИНЕНИЕ VAT. M.TUELL. 1ZOLL D=25	1			
ZF140	ШАЙБА ДОЗИРУЮЩАЯ CP4916-80	48						

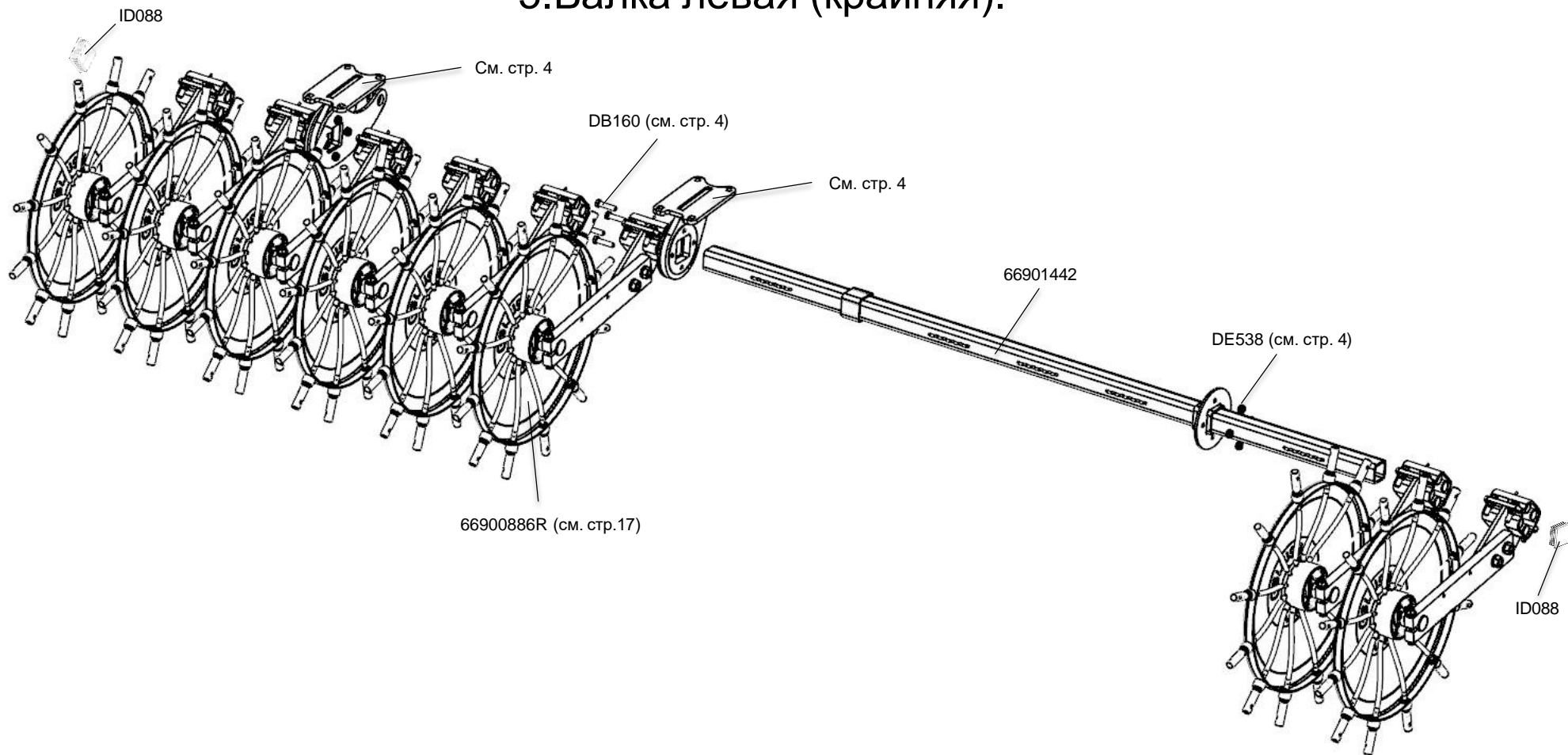
4.Механизм 3-х точечной навески.



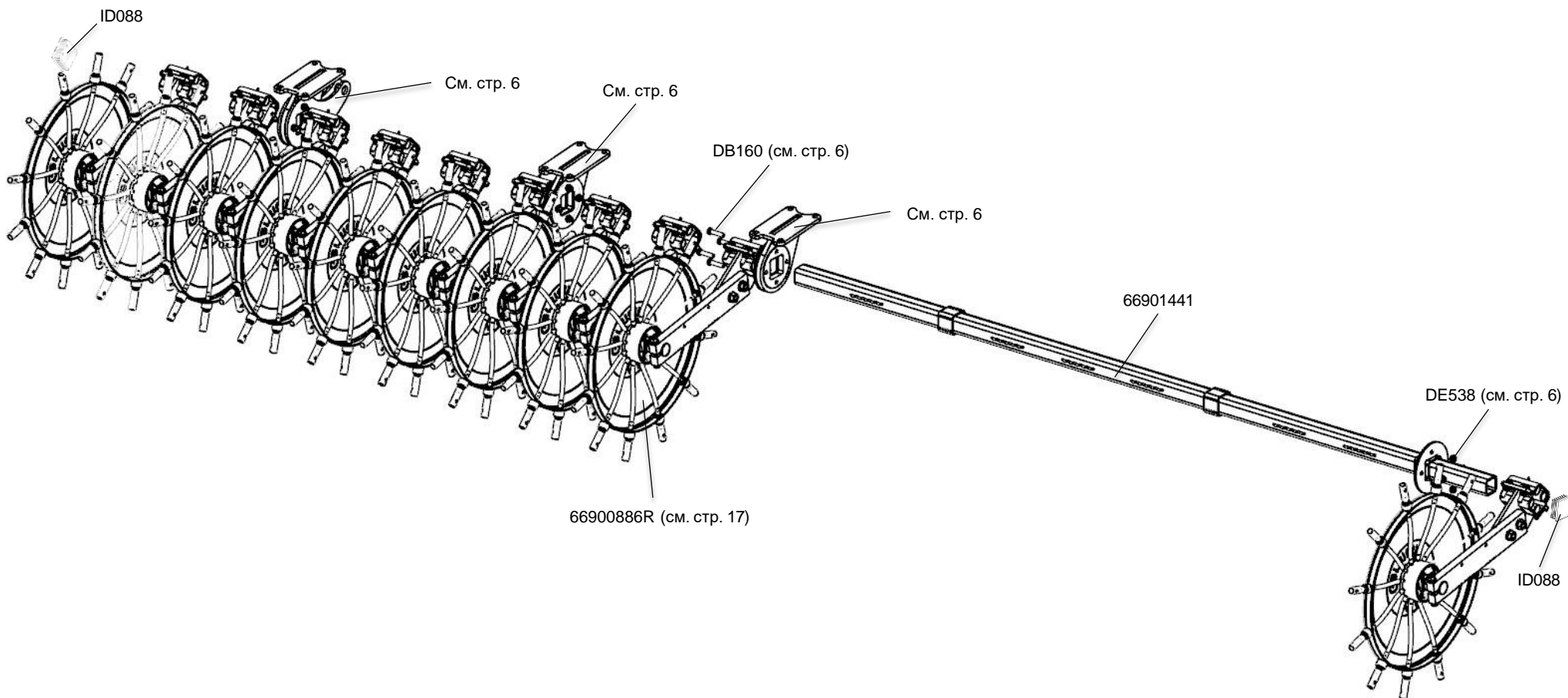


Номер изделия	Наименование	Кол-во	Номер изделия	Наименование	Кол-во	Номер изделия	Наименование	Кол-во
DE081	СТ-ГА 7042 M10 8 A2G	8	GB677	ГИДР-ШЛАНГ 2SC 12-15L N /N - 1100	2			
DA121	ЦИЛ-БТ 4762 10X 65 10.9 FLZNL-480H	8	66900895	ПЛАСТИНА (02/К5)	4			
66900916	ПАЛЕЦ HRC 45...50, 30XГСА (B10)	2	968153	ПАЛЕЦ СО СТОПОРОМ КАТ.II	2			
DF190	ШБ 7090 31X56X4 ST A2G	10	EL050	ТАЛРЕП М30 КАТ.II (B10)	1			
954243	ПАЛЕЦ (B10)	2	DB045	6ГР-БОЛТ 4014 10X 70 8.8 A2G	4			
GA318	ГИДР ЦИЛ D-100-40-320-525 (02/К3)	2	DE6211RU	СТ-ГА 6927 M10 A2	4			
GC067	ШТУЦЕР ISO 8434-1-SDS-L15XG1/2	5	66901365	ПАЛЕЦ 40X135X10.5X105	2			
GC075	ШТУЦЕР УГЛ ISO 8434-4-SWE-L15-A3C	2	66901191	РАМА (02/К5)	1			
DE305	СТ-ГА 985 М30 8 A2G	4	66901195	ПОДЪЁМНИК (02/К5)	1			
DB445	6ГР-БТ 4014 30X100 8.8 A2G	4	GD075	ШТЕКЕР 7241-1A 12,5 15L-22X1,5 A3C	2			
GB062	ГИДР ШЛАНГ 2SN 12 N /N - 1250	2						
GD595	ВКН 2/2 13-L15 (B07)	2						
GC178	ШТУЦЕР GZ15-L-A3C	2						
GC316	ШТУЦЕР ISO 8434-1-BHLN-L15-A3C	2						
GC146	ШТУЦЕР ISO 8434-4-SWSDS-L15XG1/2-TYPE	1						
66900651	КЛАПАН ДРОССЕЛЬНЫЙ	1						
DF458	ШБ 7090 25X44X4 300HV (B06)	2						
GC206	ТРОЙНИК VS ISO 8434-4-SWBT-L15-A3C	2						
GB351	ГИДР ШЛАНГ 2SC 12-15L N/N -900 ST/(B01)	2						

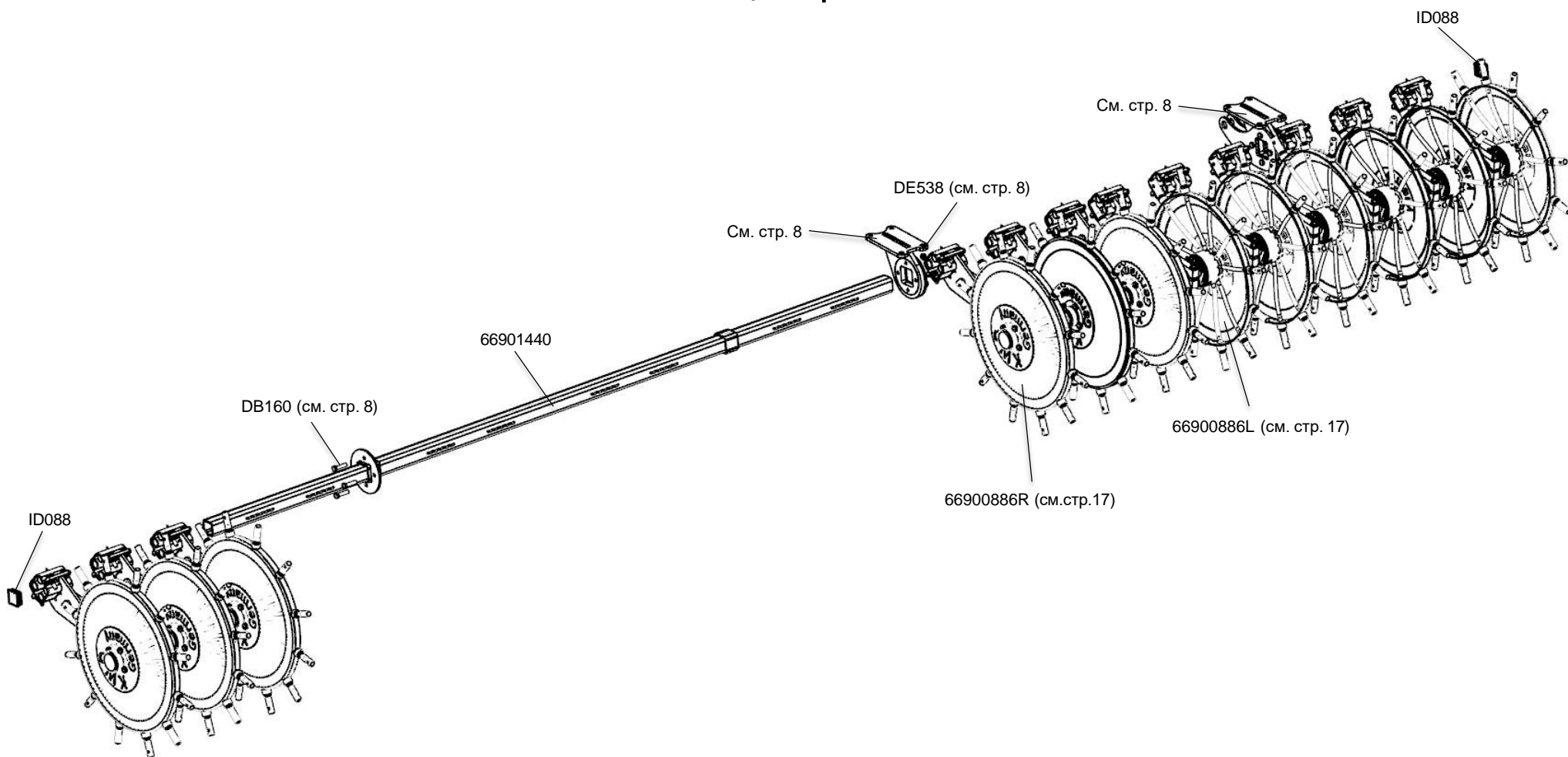
5. Балка левая (крайняя).



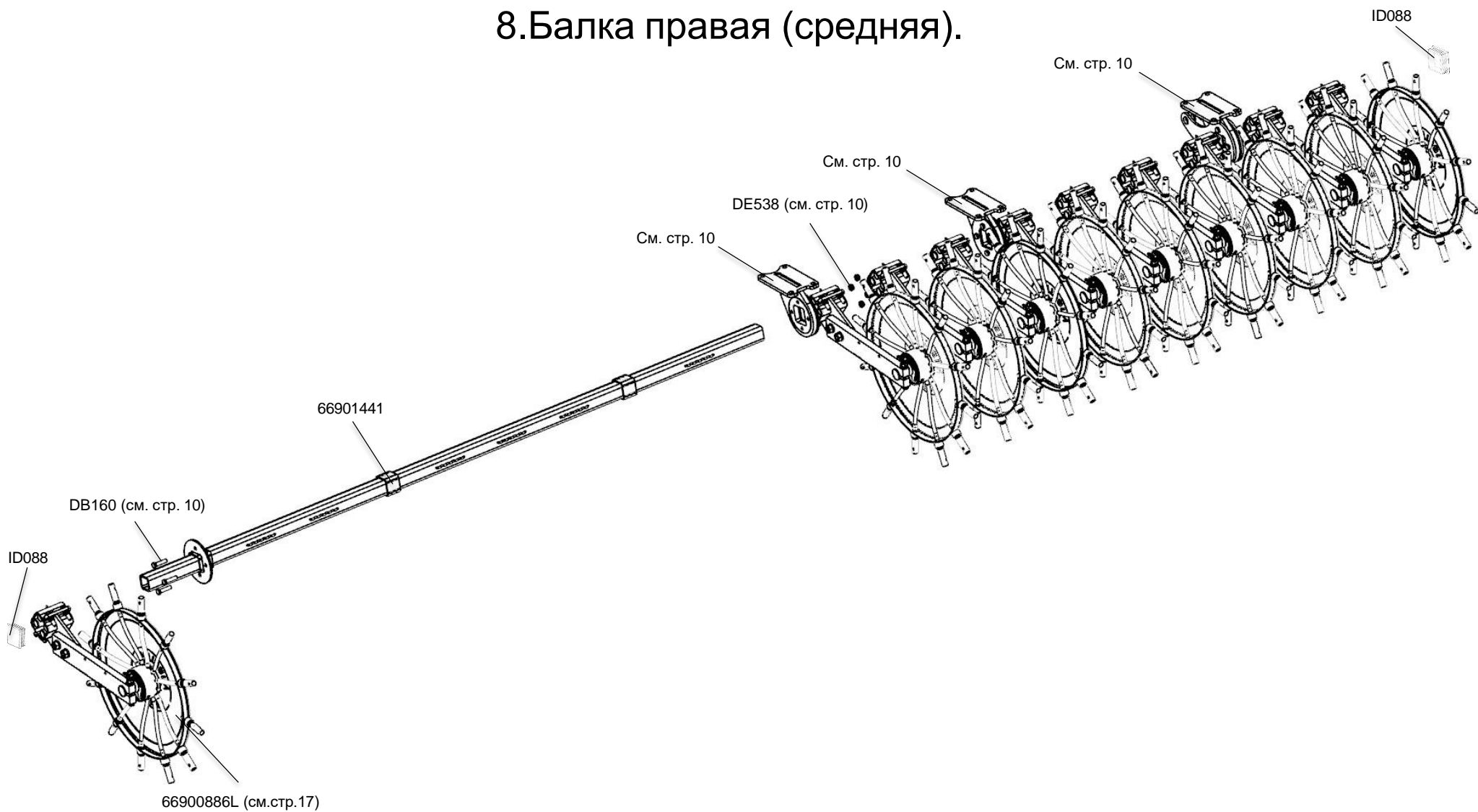
6.Балка левая (средняя).



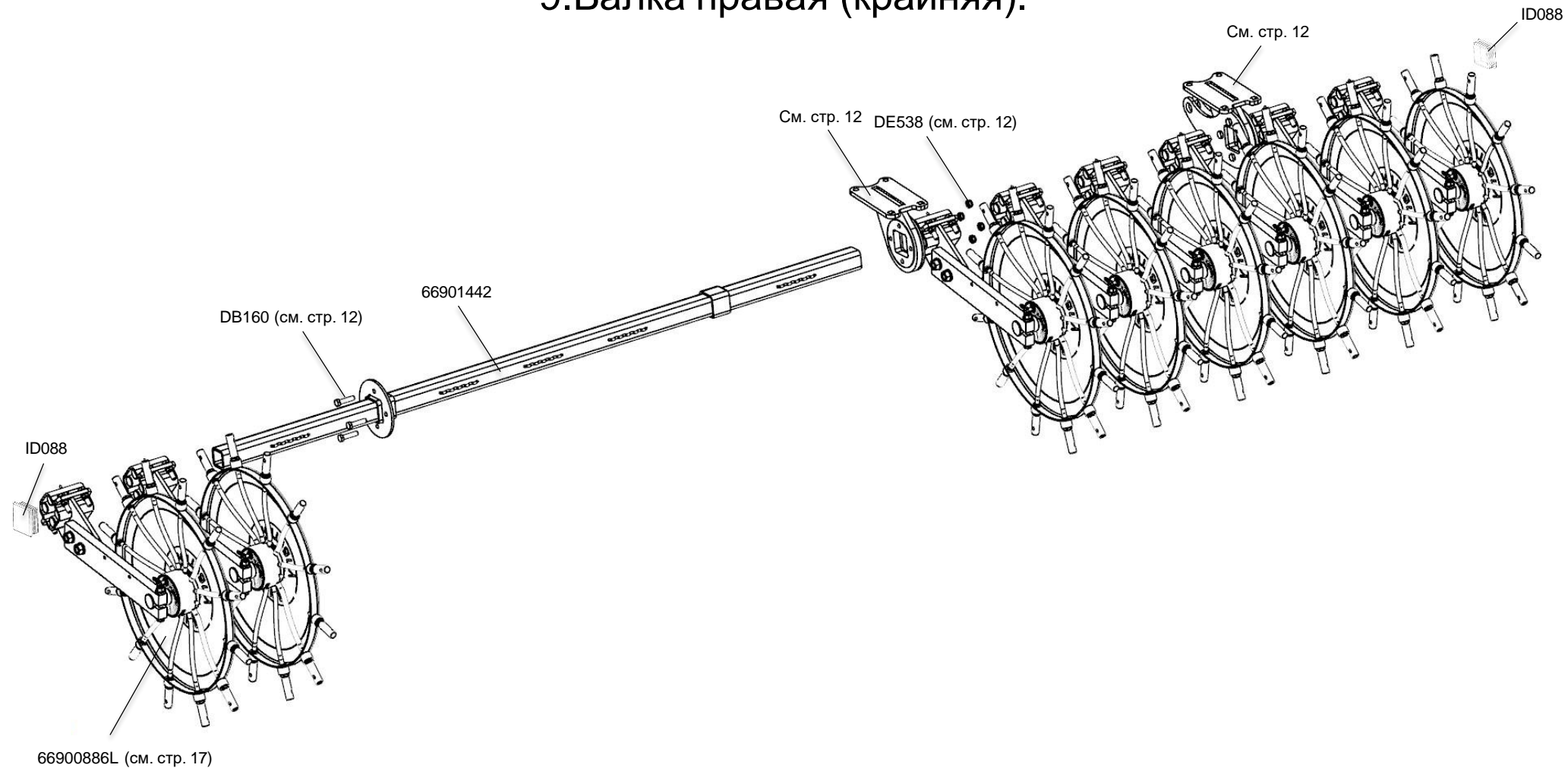
7.Балка центральная.



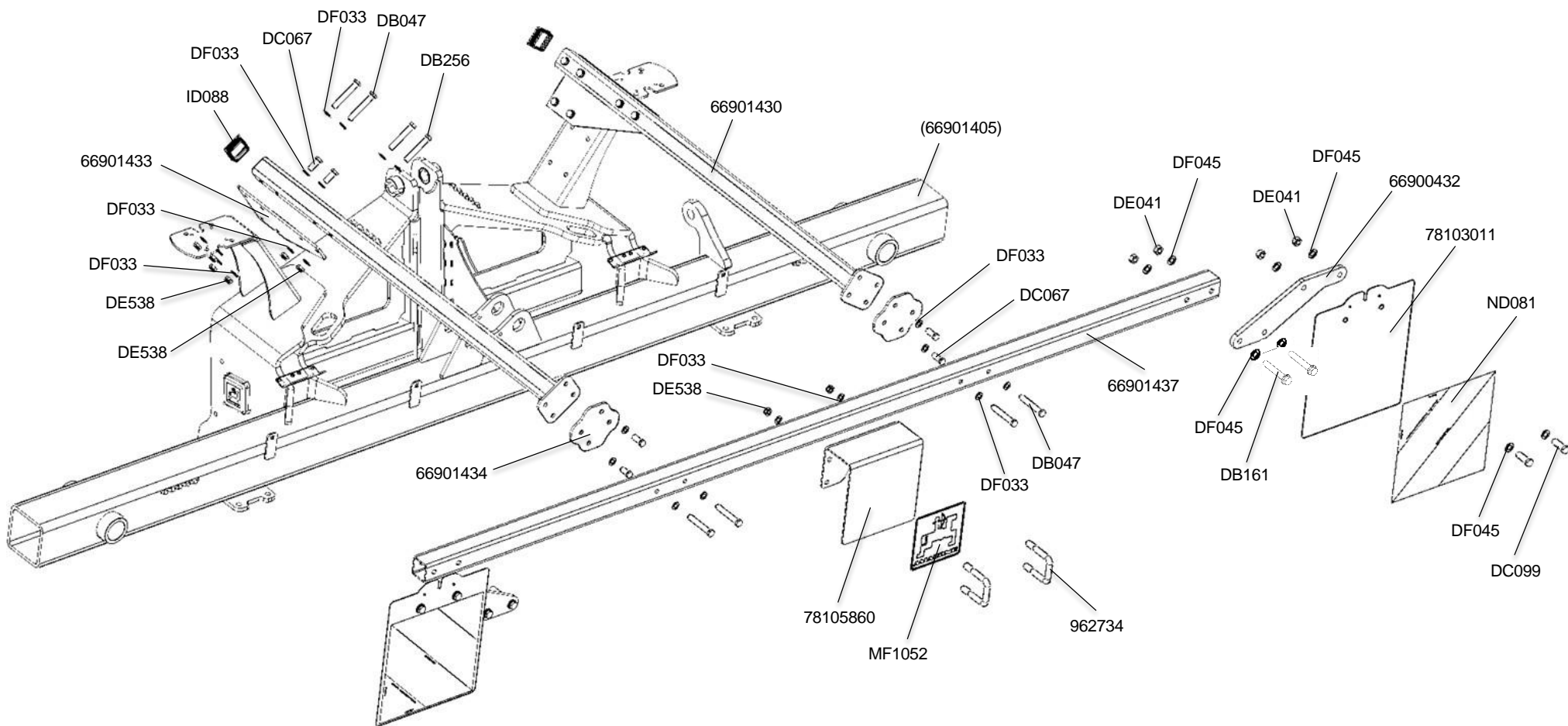
8.Балка правая (средняя).



9.Балка правая (крайняя).



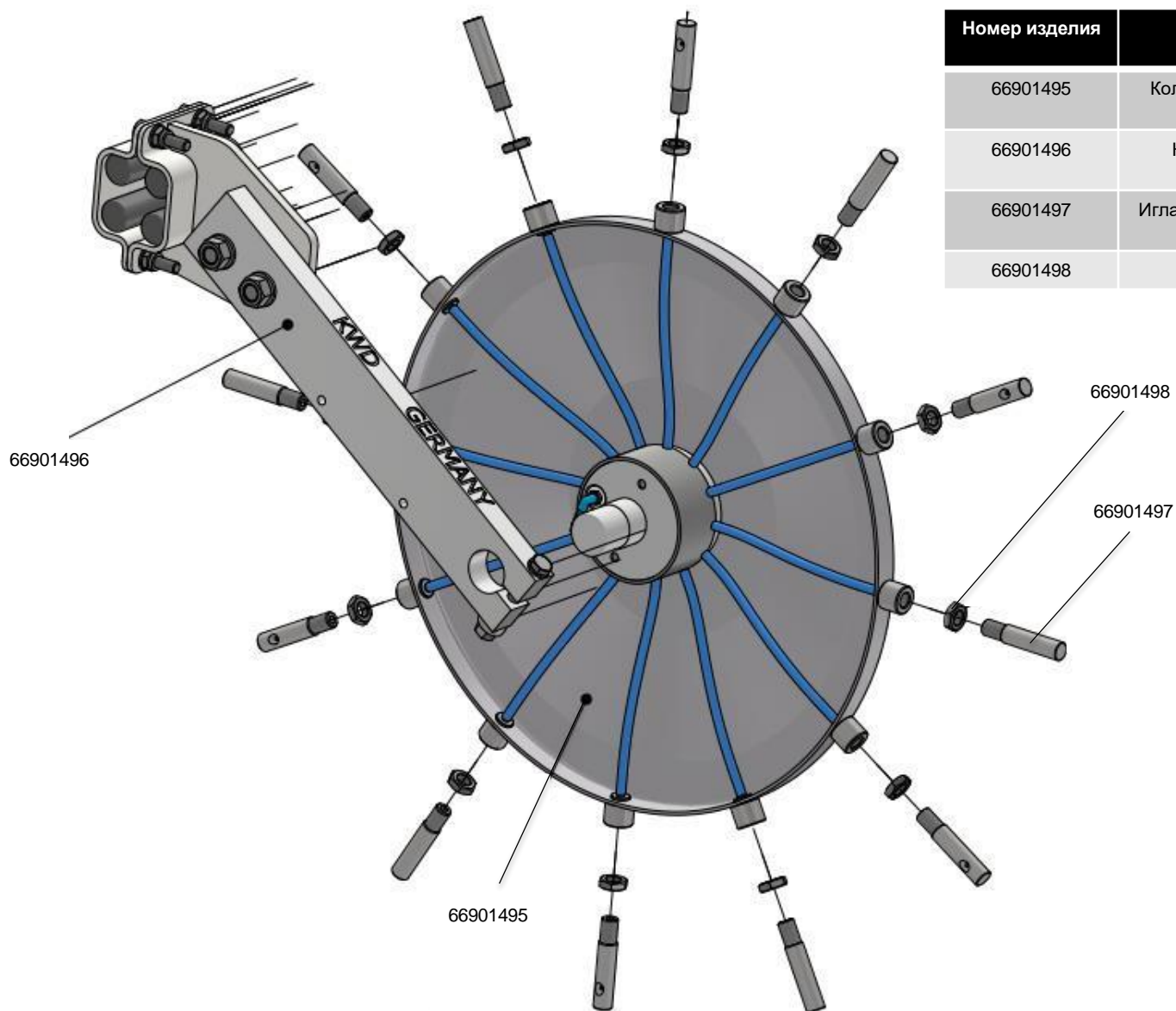
10. Освещение заднее.





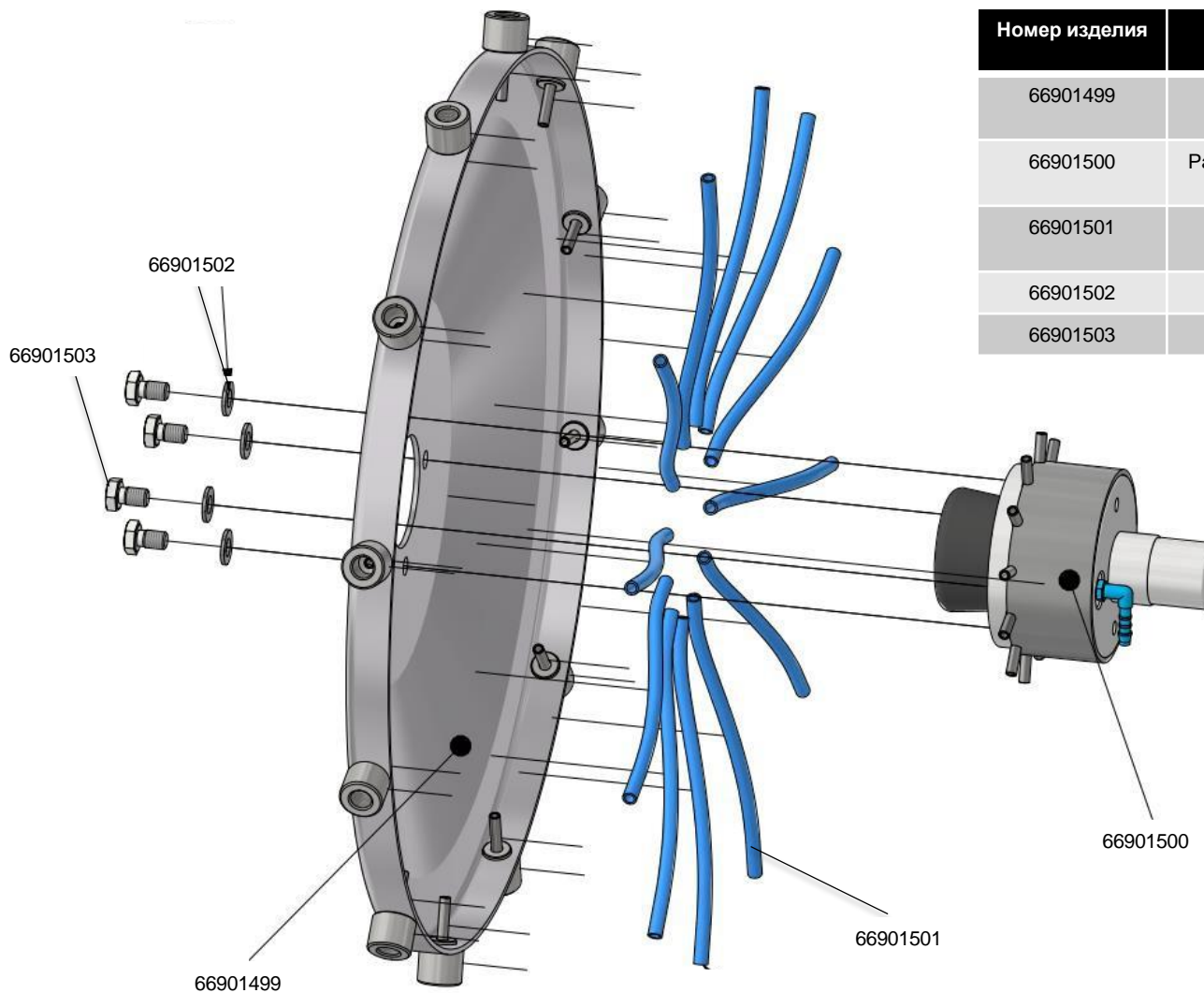
Номер изделия	Наименование	Кол-во	Номер изделия	Наименование	Кол-во	Номер изделия	Наименование	Кол-во
ID088	ЗАГЛУШКА 260 Q50505	2	962734	СКОБА ЕСК 12X 65X 91 (FE//ZN12//C)	2			
DE538	СТ-ГА 985 M10 A2-70 (B40)	24	DB256	6ГР-БТ 4014 10X 75 A2-70	4			
DF033	ШБ 7090 10,5X20X2 A2	44						
DC067	6ГР-БТ 4017 10X 30 A2-70	8						
DB047	6ГР-БТ 4014 (под ключ 16) M10X 80 A2-70	8						
66901433	ПЛАСТИНА (02/К5)	2						
66901430	ТРУБА ОСВЕЩЕНИЯ (02/К5)	2						
66901434	ПЛАСТИНА (02/К5)	2						
66901437	ТРУБА ОСВЕЩЕНИЯ (02/К5)	1						
DE041	6ГР-ГА 4032 M12 A4-70	8						
DF045	ШБ 7090 13X24X2,5 A2	16						
66900432	КР-Н ПЕРЕДНЕГО ОСВЕЩЕНИЯ (02/К5)	2						
DB161	6ГР-БТ 4014 12X 80 A2-70	4						
78103011	ПЛАСТИНА ПЕРЕДНЕГО ОСВЕЩЕНИЯ (02/К3)	2						
ND081	НАКЛЕЙКА ПРЕДУПРЕЖДАЮЩАЯ (SRG)	2						
DC099	6ГР-БТ 4017 12X 40 A2-70	4						
78105860	ПЛАСТИНА AMAZONEFOLIE (11/К3)	1						
MF1052	НАКЛЕЙКА AMAZONE-LOGO БЕЛАЯ H=150	1						

11. Колесо инъекционное 66900886R и 66900886L.



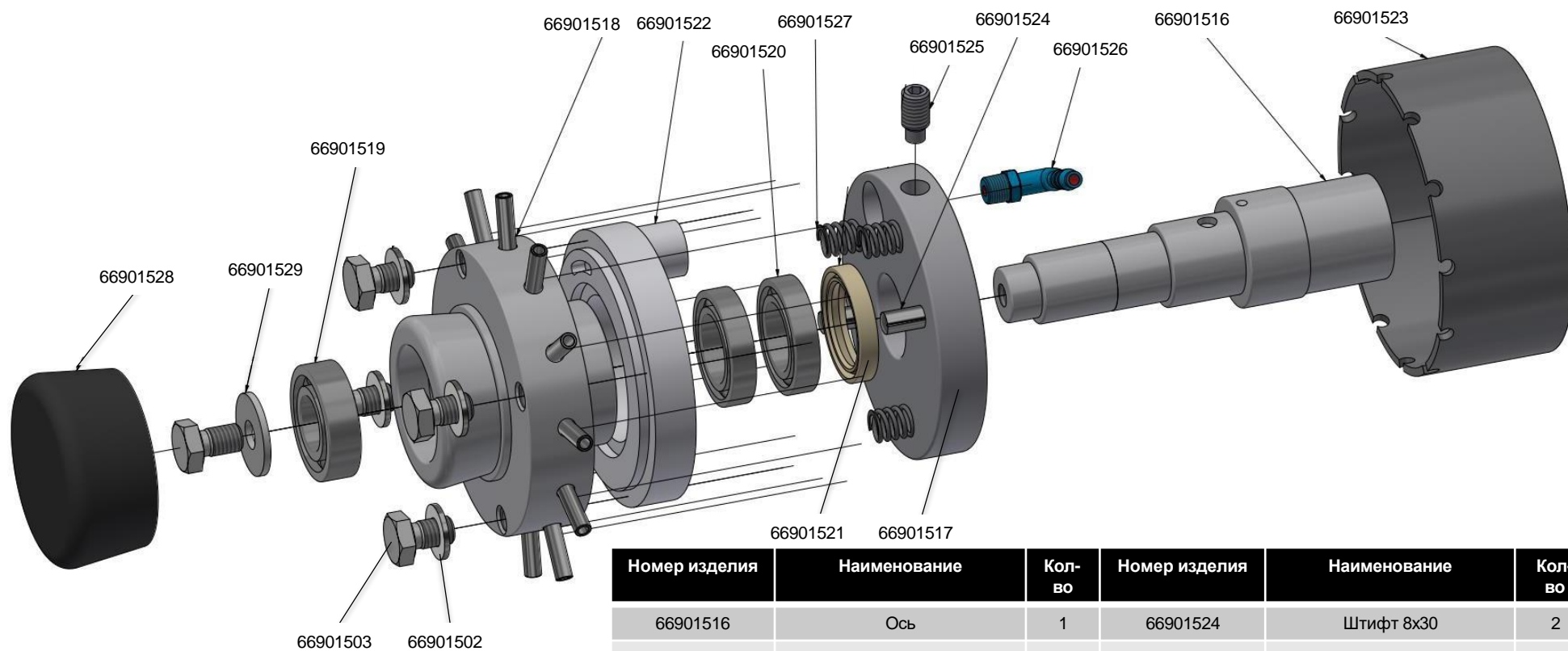
Номер изделия	Наименование	Кол-во
66901495	Колесо инъекционное в сборе	1
66901496	Крепление в сборе	1
66901497	Игла инъекционная 16x80, резьба М14х1,5	12
66901498	Гайка М14х1,5	12

11.1. Колесо инъекционное в сборе 66901495.



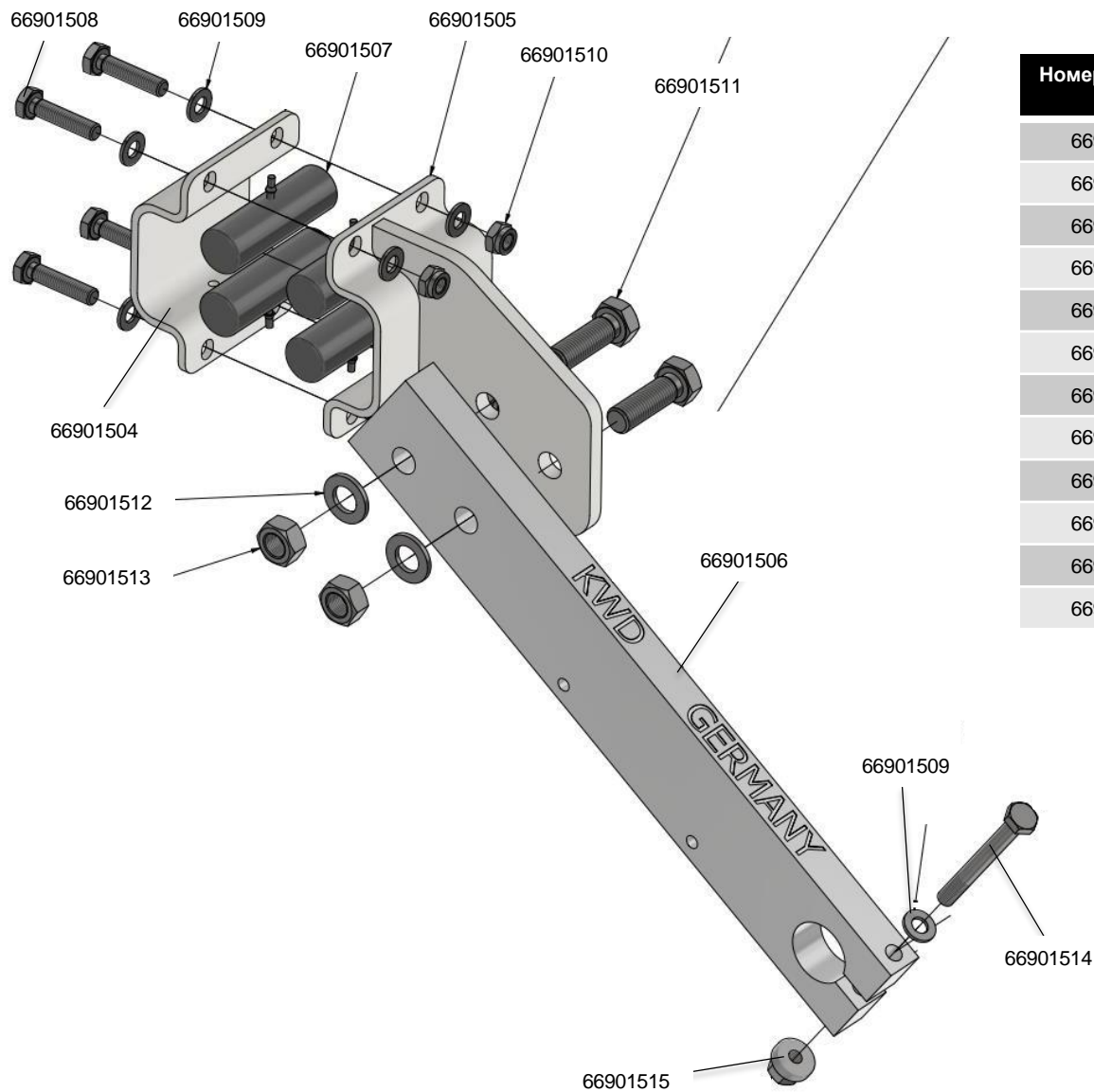
Номер изделия	Наименование	Кол-во
66901499	Диск	1
66901500	Распределитель кулисный в сборе	1
66901501	Трубка 8x1,15x200	12
66901502	Шайба А 10,5	4
66901503	Болт М10х16	4

11.2. Распределитель кулисный в сборе 66901500.



Номер изделия	Наименование	Кол-во	Номер изделия	Наименование	Кол-во
66901516	Ось	1	66901524	Штифт 8x30	2
66901517	Шайба прижимная	1	66901503	Болт М10х16	5
66901518	Втулка	1	66901529	Шайба стопорная с рифлением М10	1
66901519	Подшипник 42x20x12	1	66901525	Винт установочный М10х20	1
66901520	Подшипник 42x25x9	2	66901526	Штуцер угловой 6 мм – 1/8"	1
66901521	Уплотнение 30x42x7	1	66901527	Пружина	3
66901522	Шайба распределительная	1	66901528	Колпак (ПВХ)	1
66901523	Труба защитная (ПВХ)	1	66901502	Шайба А 10,5	4

11.3. Крепление в сборе 66901496.



Номер изделия	Наименование	Кол-во
66901504	Крепление переднее	1
66901505	Крепление заднее	1
66901506	Рычаг алюминиевый	1
66901507	Демпфер резиновый Ø28x90	4
66901508	Болт M10x45	4
66901509	Шайба А 10,5	9
66901510	Гайка M10	4
66901511	Болт M16x55	2
66901512	Шайба А 17	2
66901513	Гайка M16	2
66901514	Болт M10x90	1
66901515	Гайка специальная M10	1

12. Комплекты для ремонта гидроцилиндров.

Номер изделия	Наименование	Кол-во	Номер изделия	Наименование	Кол-во	Номер изделия	Наименование	Кол-во
66101553	РЕМКОМПЛЕКТ ДЛЯ GA318RU1							
66101562	РЕМКОМПЛЕКТ ДЛЯ GA318RU2							
66500578	РЕМКОМПЛЕКТ Ц 20-80-40-500.01.01 (GA415RU)							
66500579	РЕМКОМПЛЕКТ ДЛЯ GA415RU1							
66500613	РЕМКОМПЛЕКТ ДЛЯ GA415RU2							
66101559	РЕМКОМПЛЕКТ ДЛЯ GA503RU							
66101554	РЕМКОМПЛЕКТ ДЛЯ GA503RU1							
66101563	РЕМКОМПЛЕКТ ДЛЯ GA503RU2							